

КАРЕЛИИ

ФАБРИКА ДВЕРЕЙ

ПРОИЗВОДСТВО

ГОД ОСНОВАНИЯ: 2011

СПЕЦИАЛИЗАЦИЯ: Производство влагостойких композитных дверей и всех комплектующих к ним методом экструзии при использовании высококачественного сырья. Завод оснащен современным оборудованием, установочная мощность которого позволяет изготавливать 30 000 дверей в месяц.

ДОПОЛНИТЕЛЬНЫЕ ОПЦИИ: При необходимости двери могут быть изготовлены в нестандартных размерах, оснащены отбойниками, усилены для использования механизма дверного доводчика и раздвижного механизма, а так же другими опциями, необходимыми при комплектации объектов.

ОСОБЕННОСТЬ: Наличие в производственной линейке противопожарной серии. Это дает возможность выдерживать единую цветовую стилистику на объекте.

ЧТО ОТЛИЧАЕТ НАС ОТ ДРУГИХ ПРОИЗВОДИТЕЛЕЙ?

Двери **КАРЕЛЛИ** - это специализированные двери. В направлении объектных дверей мы предлагаем самые актуальные решения, обеспечиваем повышенные эксплуатационные характеристики и при этом сохраняем доступные цены.



С 2019 года Фабрика дверей **КАРЕЛЛИ** принимает участие в государственной программе «Бережливое производство».

ИЗ ЧЕГО СДЕЛАНЫ ДВЕРИ KAPELLI

ГЛАВНОЕ ВНУТРИ

«**KNOW-HOW**»: Уникальный материал «еврокомпозит», из которого изготавливают двери KAPELLI, это уникальная разработка химиков и технологов производства. Исходная химическая композиция состоит из пропорции ПВХ, карбоната кальция, рисовой шелухи и специальных аддитивов.

ВАЖНО: Двери KAPELLI выполнены по технологии каркасно-щитовой конструкции со сплошным заполнением дверного полотна.

ТОЛЬКО У НАС: Для серии KAPELLI monocolor не только ПВХ лист окрашен в массу, но также дверная коробка и наличники.



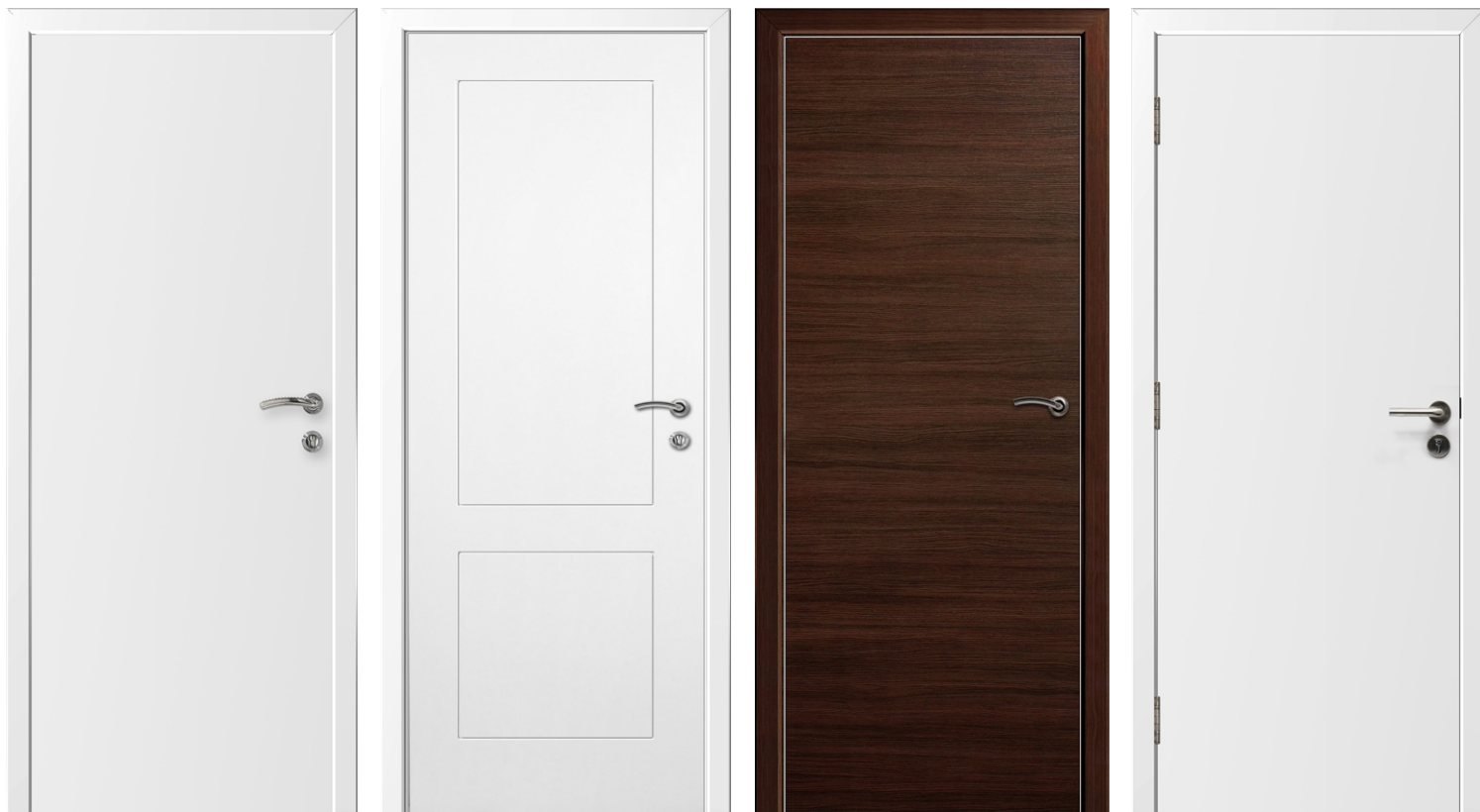
Сырье и аддитивы лучших мировых производителей.

Высокотехнологичное оборудование KRAUSS MAFFEI, Plasmec, Barberan.

СЕРИИ ДВЕРЕЙ KAPELLI

Все двери KAPELLI выполнены по каркасно-щитовой конструкции, где внутренним наполнением является пенополистирол с усилением каркаса LVL брусом и ДПК брусом, облицованные компактным ПВХ листом.

Торцы двери обрамлены кромочной ПВХ лентой или алюминиевой торцевой накладкой.



KAPELLI classic

Классическая серия влагостойких дверей KAPELLI. KAPELLI classic может быть белая гладкая, окрашенная в массу или ламинированная пленками.

Возможно частичное остекление и изготовление нестандартных размеров (по высоте и ширине).

KAPELLI multicolor

Серия KAPELLI multicolor – двери с повышенной влагостойкостью серии KAPELLI classic, которые окрашены специальной краской для ПВХ на акриловой основе.

Цвет может быть выбран по системе RAL. Дверное полотно – гладкое или с фрезеровкой.

KAPELLI eco*

Серия KAPELLI eco – это двери с использованием HDF листа для облицовки полотна, с ламинацией пленкой.

* Это единственная серия, которая не является 100% влагостойкой.

KAPELLI противопожарная

Серия дверей с пределом огнестойкости EI 30. Внешняя облицовка в стилистике стандартных дверей позволяет сохранить эстетику помещения при соблюдении норм безопасности.

КОМПЛЕКТАЦИЯ

- Комплект дверей поставляется в заводской упаковке.
- Дверное полотно KAPELLI classic покрыто защитной пленкой, выполнена фрезеровка под механизм замка.
- Дверное полотно KAPELLI classic поставляется в сборе с дверной коробкой, заусованной под 45°.
- Упаковка комплекта содержит информацию:
 - тип двери (ДГ – Дверь Глухая, ДО – Дверь Остекленная);
 - размер;
 - наименование модели.

ОТЛИЧИТЕЛЬНЫЕ ОСОБЕННОСТИ

Уникальные эксплуатационные характеристики дверей **KAPELLI** проверены временем.



ВЛАГОСТОЙКОСТЬ

Благодаря уникальным свойствам **ЕВРОКОМПОЗИТА** и специально разработанной технологии производства, двери **KAPELLI** обладают **100% влагостойкостью***. Они не деформируются и сохраняют геометрию при эксплуатации в помещениях с повышенной влажностью, в неотапливаемых помещениях.

* Исключение — серия **KAPELLI** eco.



ТЕПЛО- И ЗВУКОИЗОЛЯЦИЯ

Внутреннее наполнение дверного полотна **KAPELLI classic** состоит из пенополистирола, который является теплоизоляционным материалом. Дверная коробка снабжена специальным уплотнителем, обеспечивающим максимальное примыкание полотна, что повышает звукоизоляцию и понижает теплопроводность.



ПРОСТОТА МОНТАЖА

Двери **KAPELLI** легкие и простые в установке. При их монтаже применяется тот же инструмент, что и при монтаже дверей из традиционных древесных материалов.

Для облегчения монтажных работ полотно **KAPELLI classic** поставляется в сборе с дверной коробкой, заусованной под 45°. Выполнена фрезеровка под механизм замка.



УСТОЙЧИВОСТЬ К СРЕДСТВАМ БЫТОВОЙ ХИМИИ

Все материалы, применяемые для производства дверей **KAPELLI**, устойчивы к воздействию дезинфекторов и бытовой химии (за исключением абразивных материалов). Двери легко моются.



НАДЕЖНОСТЬ

Благодаря легкому весу, нагрузка на петли незначительная, полотно «не провисает» даже при интенсивной эксплуатации. Например, полотно **KAPELLI classic** 900 x 2000 мм весит всего **14.5 кг**.



ЭСТЕТИКА

Двери **KAPELLI** могут быть окрашены в массу, ламинированы экошпоном, имитирующим древесину различных пород. Цвет окрашенной двери выбирают по системе **RAL**. Двери **KAPELLI** могут быть гладкими или с фрезеровкой.



МАКСИМАЛЬНОЕ СООТНОШЕНИЕ ЦЕНЫ И КАЧЕСТВА

Именно эта характеристика делает двери **KAPELLI** идеальными при комплектации объектов, когда важно соблюсти все технические требования и не выйти за рамки бюджета.



ВНИМАНИЕ! Двери **KAPELLI** рекомендуется использовать только внутри помещения!

НЕДОПУСТИМО ПОПАДАНИЕ ПРЯМЫХ СОЛНЕЧНЫХ ЛУЧЕЙ!

НА УПАКОВКЕ ДВЕРЕЙ ЕСТЬ СПЕЦИАЛЬНАЯ ОТМЕТКА ЭТОЙ ИНФОРМАЦИИ

НАЗНАЧЕНИЕ

Совокупность эксплуатационных характеристик делает возможным применение дверей **КАРЕЛЛИ** при комплектации социальных и специализированных объектов:



■ МЕДИЦИНСКИЕ УЧРЕЖДЕНИЯ



■ ШКОЛЫ, ДЕТСКИЕ САДЫ



■ МАГАЗИНЫ, ТОРГОВЫЕ ЦЕНТРЫ



■ ПРОМЫШЛЕННЫЕ ОБЪЕКТЫ, СКЛАДЫ



■ ГОСТИНИЦЫ, САНАТОРИИ



■ КАФЕ, РЕСТОРАНЫ



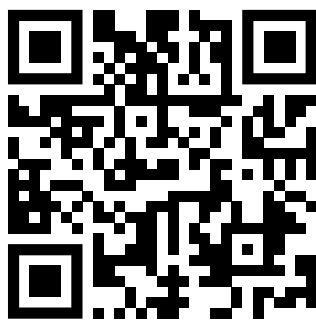
■ ОФИСНЫЕ ЗДАНИЯ, ЖИЛЫЕ ДОМА



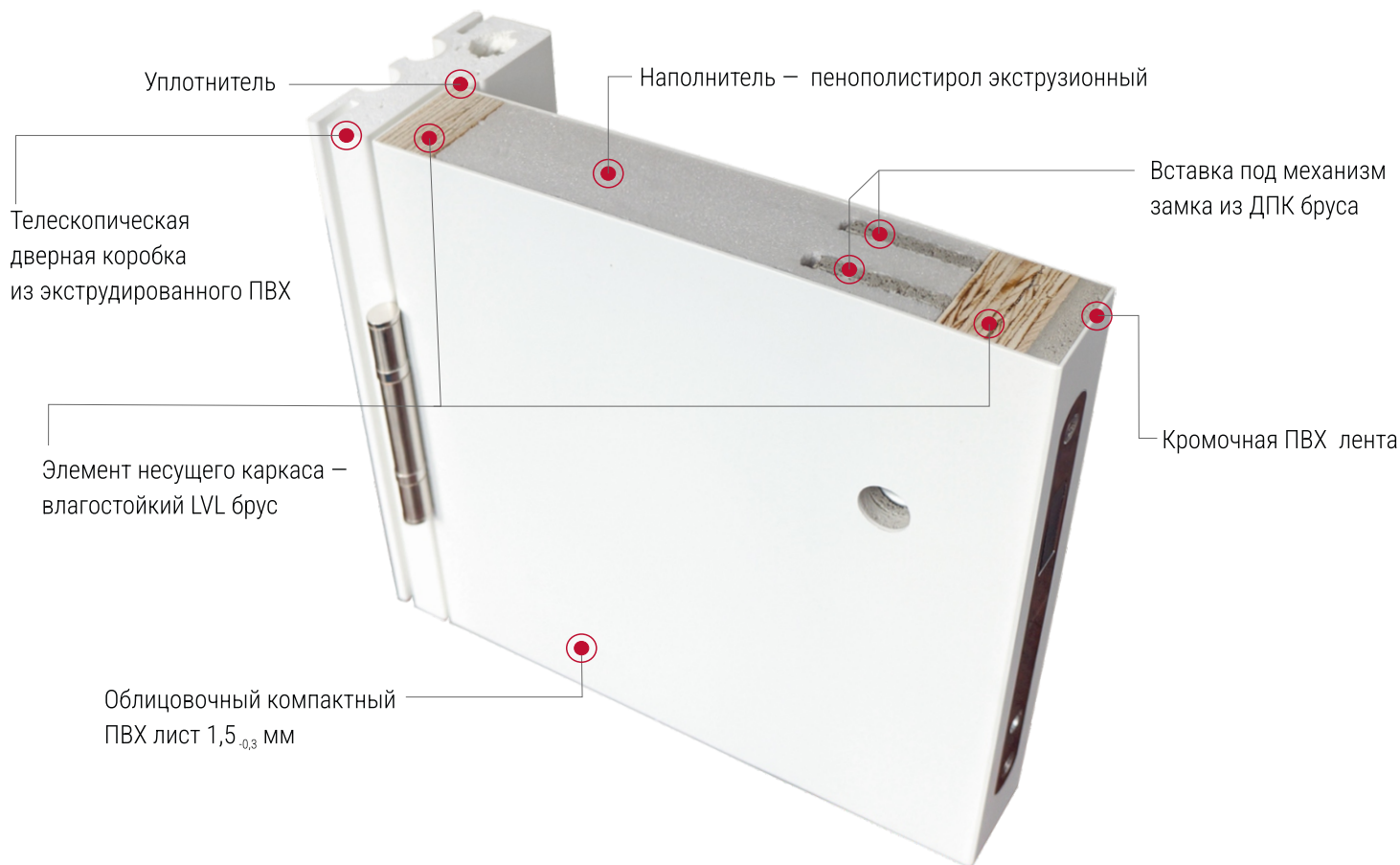
■ СПОРТИВНЫЕ КОМПЛЕКСЫ, БАССЕЙНЫ

ТЫСЯЧИ УКОМПЛЕКТОВАННЫХ ОБЪЕКТОВ

НИИ скорой помощи им. Н.В. Склифосовского, г. Москва
СГЭУ, г. Самара | Стадион «Ростов Арена», г. Ростов-на-Дону |
БЦ «Невская ратуша», г. Санкт-Петербург | ТРЦ «Гринн», г. Белгород
«SKYPARK ApartHotel Красная поляна», г. Сочи | МФЦ «Кольцово»,
г. Новосибирск | Ресторан «Щелкунчик», г. Санкт-Петербург
АЗС «Лукойл», г. Задонск | Детский сад «Яблонька», с. Дмитриевка
МФЦ «Минобороны России», г. Нижний Новгород | Фитнес-клуб
«Максимус», г. Казань | Международный детский центр «Артек»,
республика Крым | Инновационный центр «Сколково», г. Москва
Строительный гипермаркет «Лемана ПРО», г. Сургут | Здание МЧС,
пос. Борисов | Аэропорт «Платов», г. Ростов-на-Дону | X5 Retail Group,
г. Санкт-Петербург | Детский сад «Бабочка», г. Баку



Реализованные
объекты



КАPELLI classic – это дверь, выполненная по типу сэндвича, где внутренним наполнением является пенополистирол с усилением каркаса LVL брусом и ДПК брусом, облицованная компактным ПВХ листом. Торцы двери закрыты кромочной ПВХ лентой.

СРАВНИТЕЛЬНЫЕ ХАРАКТЕРИСТИКИ ДВЕРЕЙ ВЫПОЛНЕННЫХ ИЗ РАЗНЫХ МАТЕРИАЛОВ

Вид конструкций	Сопротивление теплопередаче, м ² °С/Вт	Звукоизоляция, дБ	Водопоглощение, %
Нормативное значение	не ниже 0,8	не менее 26	не более 2
Двери композитные КАPELLI classic	1,140	32,5	1,1
Двери деревянные	1,058	30	20-80
Двери из ПВХ профилей	0,821	30	-
Двери алюминиевые	0,802	28	-

РАЗМЕРЫ ДВЕРЕЙ КАPELLI classic

Размер проема, мм		Габарит дверного полотна, мм		Габарит дверного блока, мм	
по высоте	по ширине	по высоте	по ширине	по высоте	по ширине
2070-2100	700	2050	660	2000	600
	800		760		700
	900		860		800
	1000		960		900

ВАРИАНТЫ РАСЦВЕТОВ

При изготовлении ПВХ листа в технике «монокolor» окрашивание пигментом происходит в процессе экструдирования.



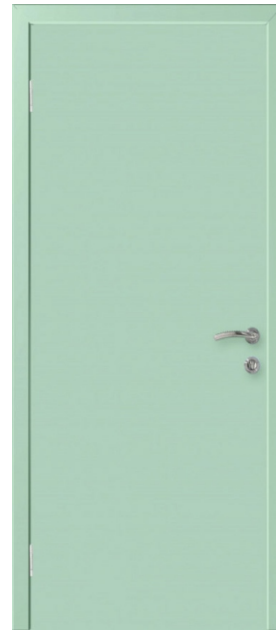
серый 7035



серый 7040



кремовый 9001



ментол 6019



пастельно-голубой 5024



серый 7046



серый 7047 с алюминиевой торцевой накладкой

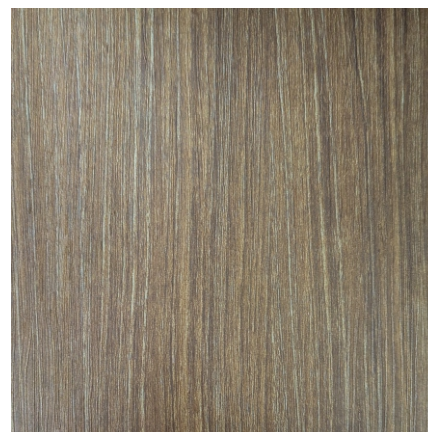
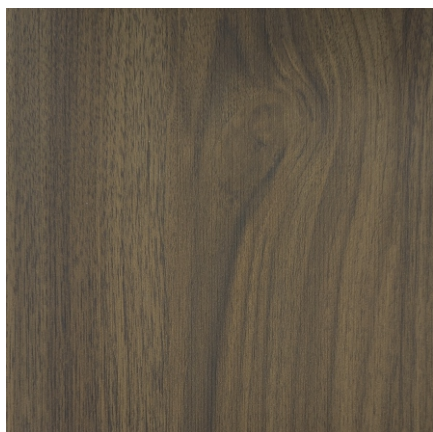
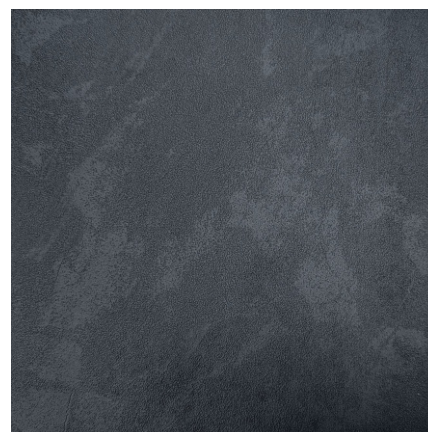
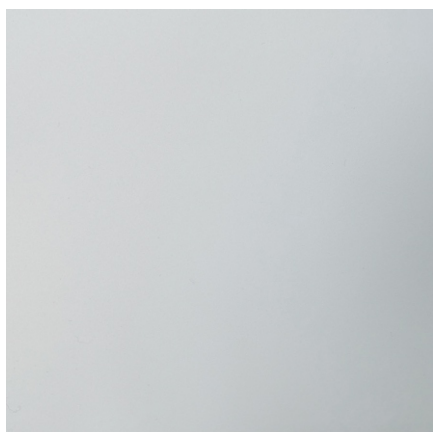
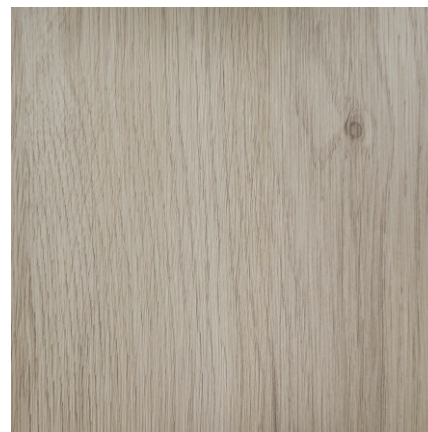
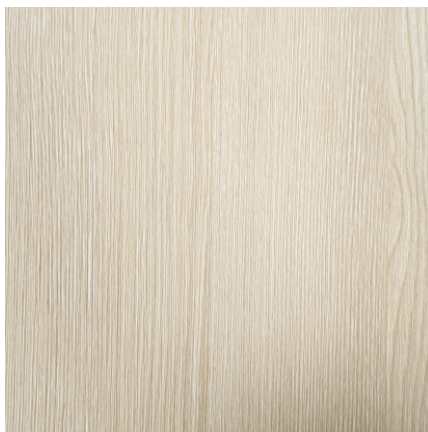
Только в дверях **KAPELLI monocolor** коробка и наличник экструдированы окрашенными в массу.



KAPELLI monocolor MC 7047

С алюминиевой торцевой накладкой по периметру дверного полотна.
Идеальное сочетание цвета и фурнитуры!

Пленка наносится на поверхность дверного полотна методом ламинирования, сохраняя поверхностную структуру.



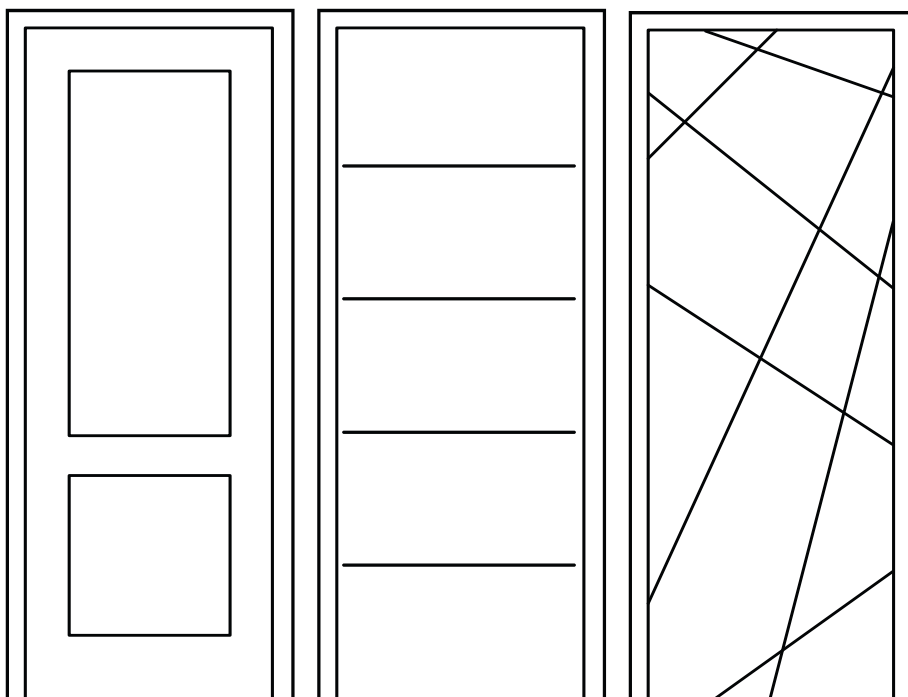
Актуальный перечень пленок на официальном сайте
Фабрики дверей **KAPELLI**

Сайт **KAPELLI** > Каталог > Пленки
www.kapelli-doors.ru/catalog/wrap/



KAPELLI multicolor – это влагостойкие двери серии **KAPELLI classic** (гладкие и фрезерованные), которые окрашены по системе RAL специальной краской для ПВХ производства Италии и Германии.

СТАНДАРТНОЕ РАЗМЕЩЕНИЕ ФИЛЕНОК



Ф2К

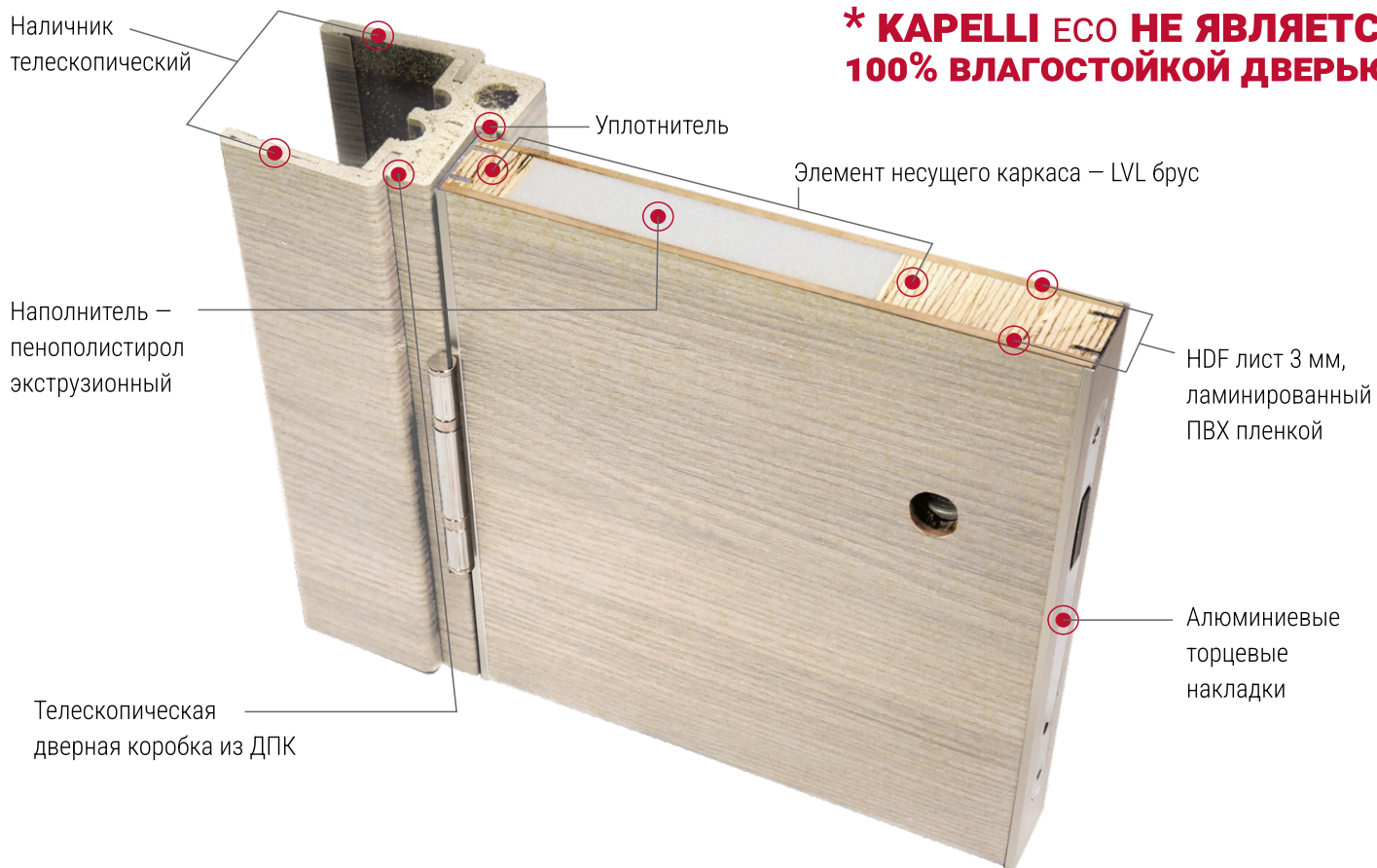
Ф4Г

Ф7А

Выбор цвета на заказ по системе RAL.

- При заказе можно выбрать:
 - все элементы дверного блока окрашены в один цвет;
 - дверное полотно и погонаж окрашены в разный цвет.
- KAPELLI classic с фрезерованной филенкой имеют толщину облицовочного ПВХ листа 2.5_{-0,3} мм.

*** КАPELLI ECO НЕ ЯВЛЯЕТСЯ 100% ВЛАГОСТОЙКОЙ ДВЕРЬЮ!**



КАPELLI eco – это дверь, выполненная по технологии **КАPELLI classic**, с использованием HDF листа для облицовки полотна, ламинированного пленкой. На вертикальные торцы полотна установлена алюминиевая накладка, горизонтальные торцы облицованы кромочной ПВХ лентой.

Актуальный перечень пленок на официальном сайте Фабрики дверей **КАPELLI**



Сайт **КАPELLI** > Каталог > Пленки
www.kapelli-doors.ru/catalog/wrap/



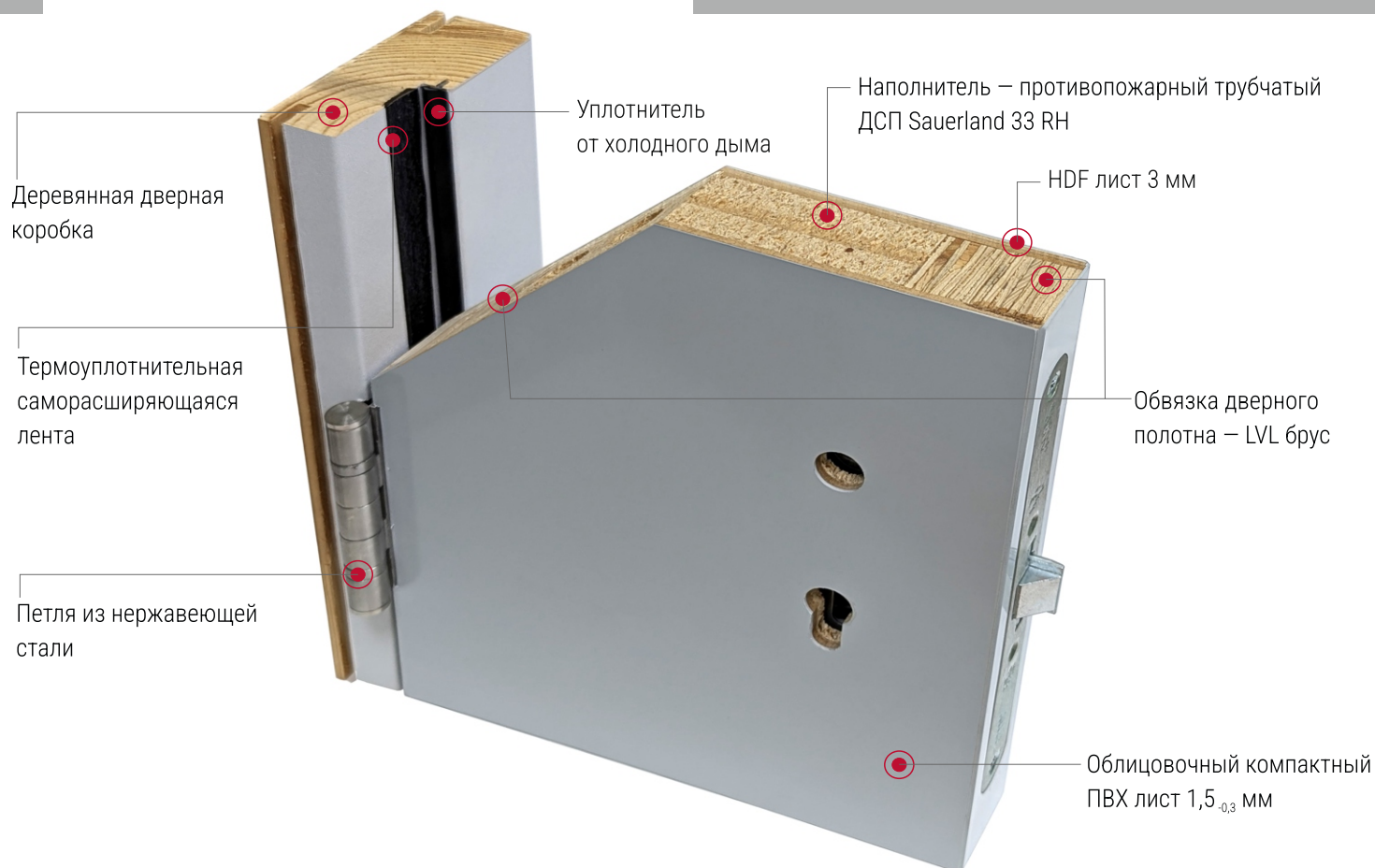
Светло серый
(ПВХ пленка, мелкая шагрень)



Белый
(ПВХ пленка, мелкая шагрень)



КАPELLI противопожарная



КАPELLI противопожарная – это серия дверей с пределом огнестойкости EI 30* изготавливается по технологии **КАPELLI classic**, но с использованием специализированных огнеупорных материалов, в качестве внутреннего наполнителя.

ТЕХНИЧЕСКИЕ ХАРАКТЕРИСТИКИ:

Предел огнестойкости – EI 30 *по ГОСТ Р 53307-2009

Вес дверного полотна – ~20 кг/м²

Толщина дверного полотна – 42 мм

Минимальный размер дверного полотна

одностворчатый – 1300 x 600 мм

двухстворчатый – 1300 x 1100 мм

Максимальный размер дверного полотна

одностворчатый – 2300 x 1100 мм

двухстворчатый – 2300 x 2200 мм

Тип открывания – распашные (правая/левая)

СТАНДАРТНАЯ КОМПЛЕКТАЦИЯ:

Тип коробки – деревянная (42 x 92 мм) по периметру, ламинированная пленкой ПВХ или окрашенная по RAL в цвет дверного полотна

Полотно – обвязка из LVL бруса, трубчатый ДСП Sauerland 33 RH, HDF лист 3 мм, ПВХ лист 1,5_{-0,3} мм

Уплотнители – уплотнитель от холодного дыма и термоуплотнительная лента 15 x 2 мм

Замок – противопожарный с ответной планкой

Петли – 102 x 76 мм (из нержавеющей стали) 3 шт.

РАЗМЕРЫ ДВЕРЕЙ КАPELLI противопожарных

Наименование	Размер дверного блока с порогом, мм	Размер дверного полотна, мм
ДПГ КАPELLI 21 x 7	2065 x 665	2000 x 600
ДПГ КАPELLI 21 x 8	2065 x 765	2000 x 700
ДПГ КАPELLI 21 x 9	2066 x 866	2000 x 800
ДПГ КАPELLI 21 x 10	2066 x 966	2000 x 900

ВОЗМОЖНО: частичное остекление (не более 25% от S дверного полотна) в металлической рамке (min длина внутренней части рамки по любой из сторон 300 мм), стекло огнестойкое многослойное FC-30 12 мм.

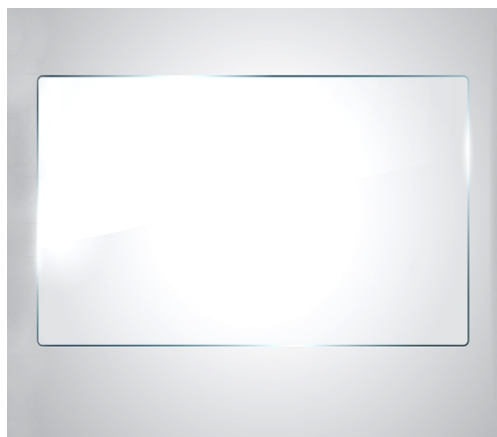


ВОЗМОЖНО ИЗГОТОВЛЕНИЕ НЕСТАНДАРТНЫХ ДВЕРЕЙ

- по высоте
- по ширине
- с усилением под доводчик
- с усилением под раздвижной механизм
- с усилением под ручку скобу
- с усилением под ручку антипанику
- двухстворчатых
- со шпингалетом
- двухсторонних (стороны разных цветов)
- с отверстием под вентиляционную решетку
- с фрезеровкой под необходимый замок
- с раздаточным окном
- со скрытыми петлями
- с подготовкой под выпадающий порог

КАPELLI С ОСТЕКЛЕНИЕМ

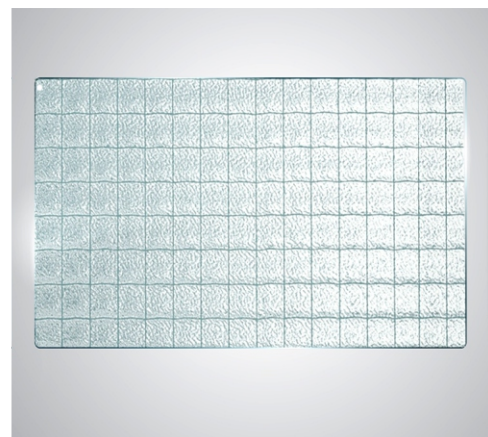
КАPELLI classic выпускаются с остеклением. Площадь остекления может варьироваться.



Прозрачное стекло

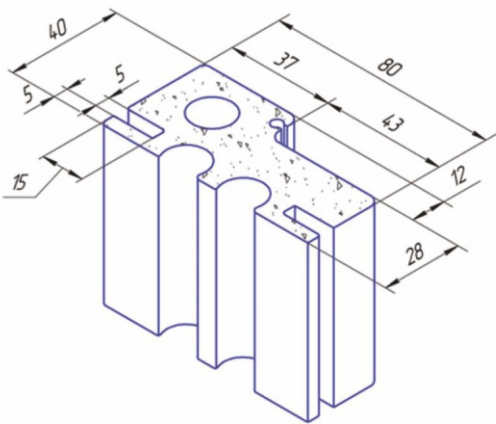
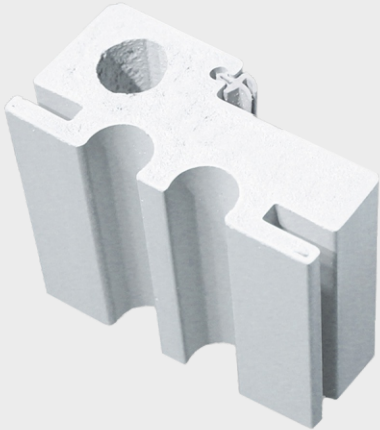


Матированное стекло

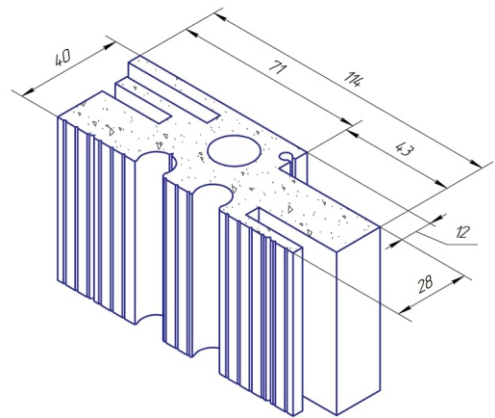


Армированное

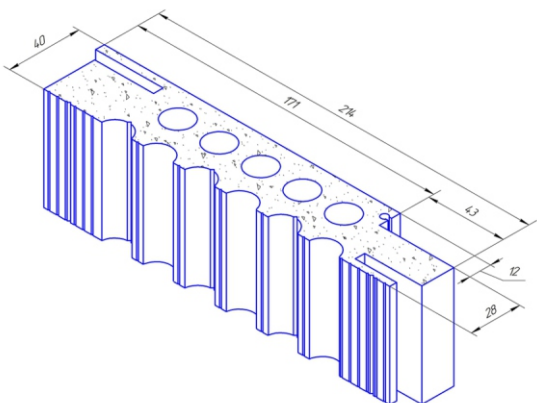
Телескопическая дверная коробка 80 мм



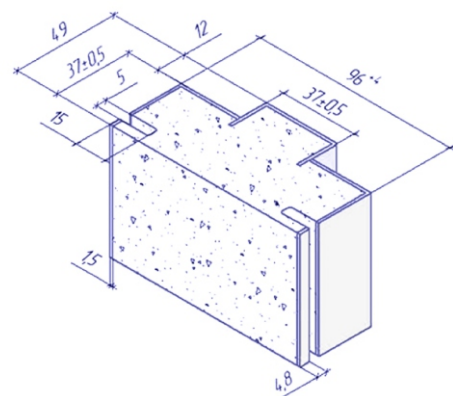
Телескопическая дверная коробка 100 мм



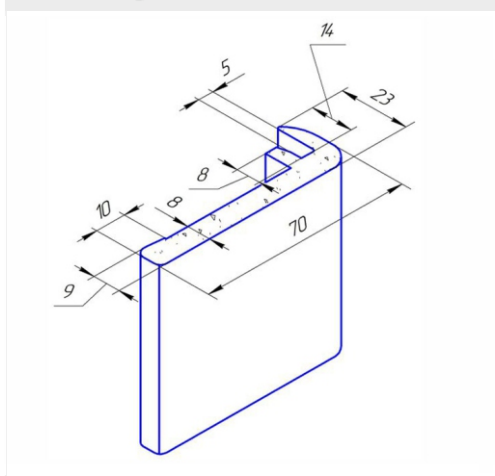
Телескопическая дверная коробка 200 мм



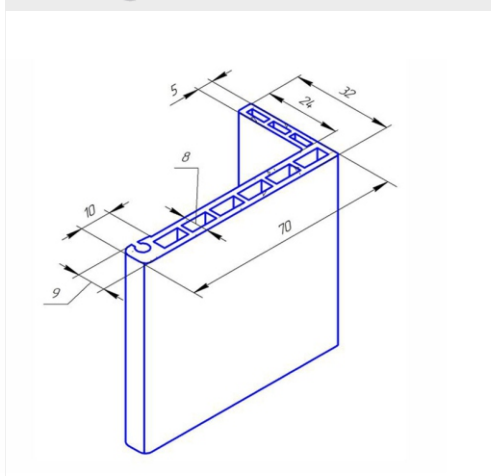
Маятниковая дверная коробка



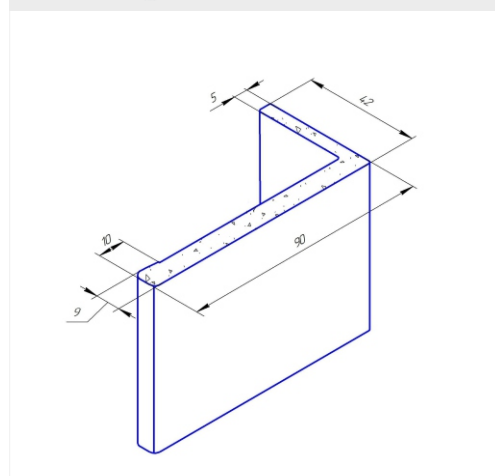
Телескопический наличник F



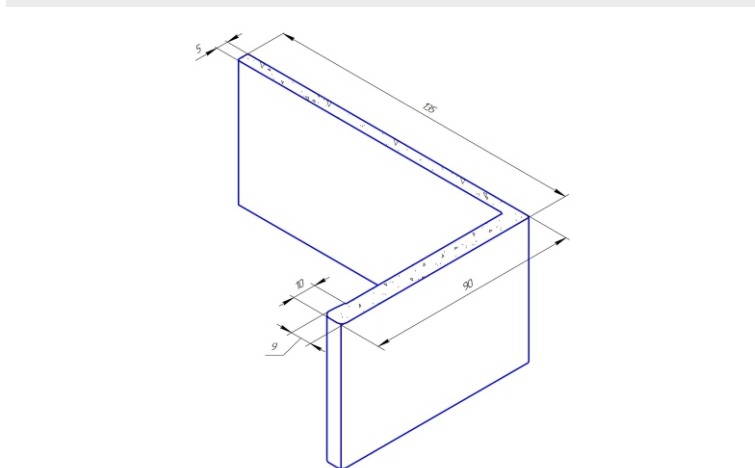
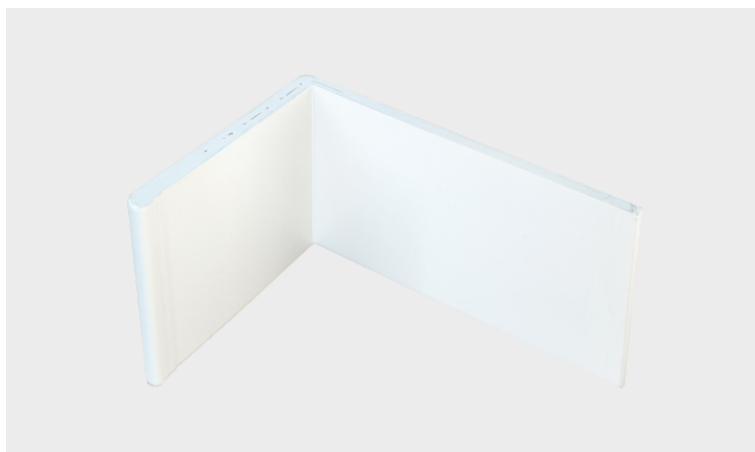
Телескопический наличник L32



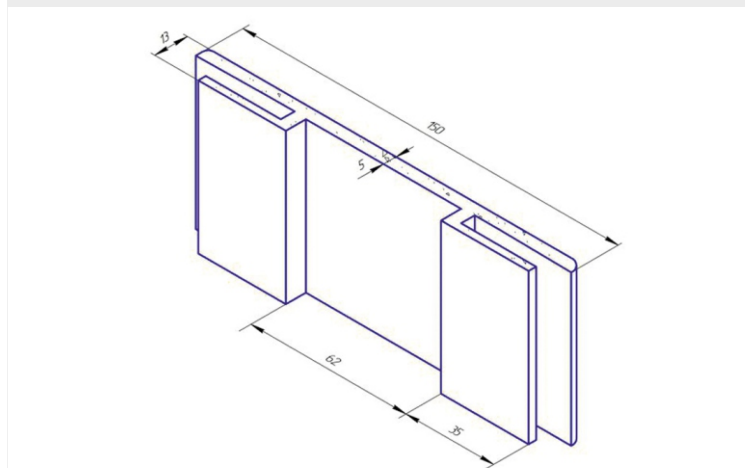
Телескопический наличник L42



Добор телескопический L135



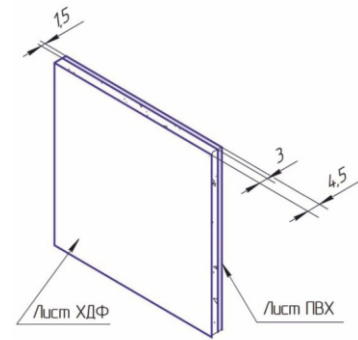
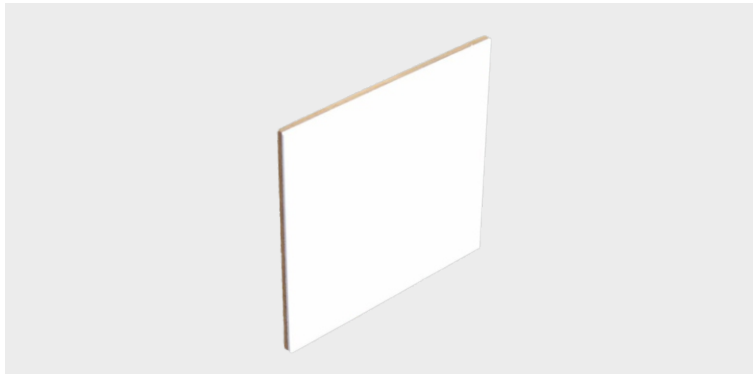
Добор телескопический E150 с двух сторон



КОМПЛЕКТУЮЩИЕ КАРЕЛЛИ

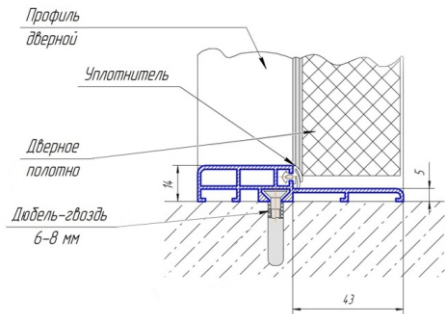
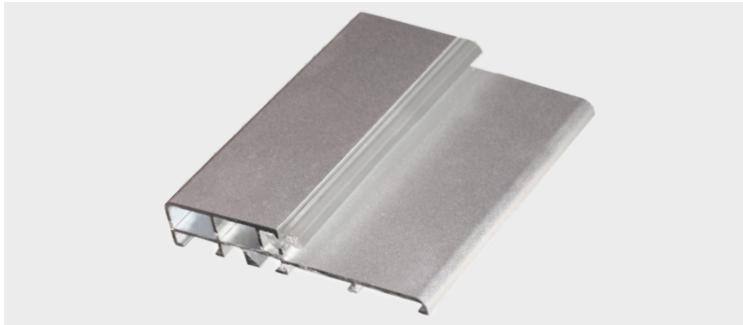
ДОБОРНЫЕ ЭЛЕМЕНТЫ, ИЗГОТОВЛЕННЫЕ МЕТОДОМ СЭНДВИЧ-ПАНЕЛИ (МДФ+ПВХ ЛИСТ)

Добор прямой 5 мм, установка с наличником F

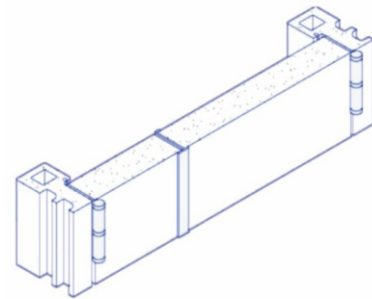
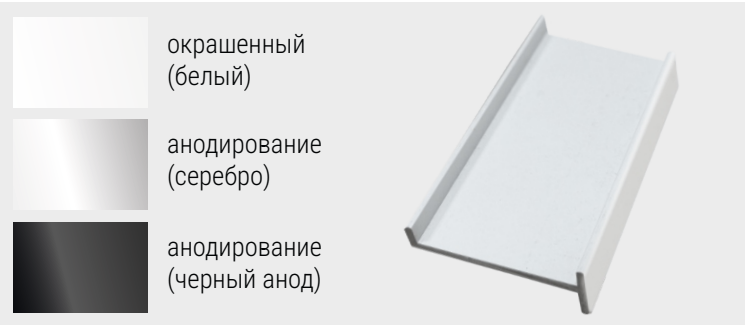


АЛЮМИНИЕВЫЕ КОМПЛЕКТУЮЩИЕ

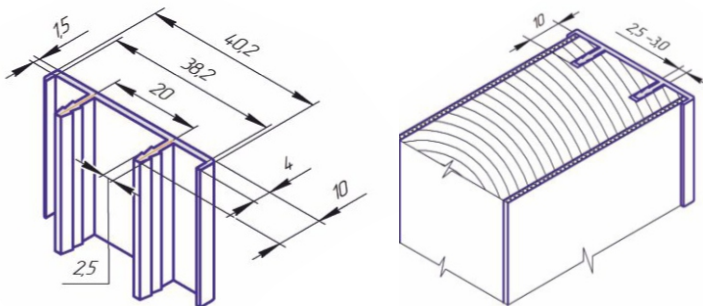
Алюминиевый дверной порог для дверной коробки 80 и 100 мм



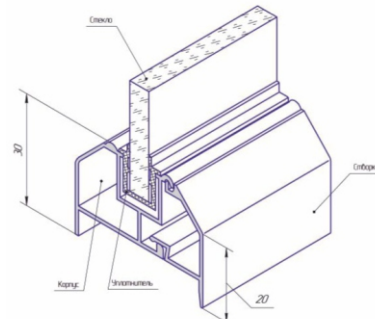
Алюминиевый нащельник для установки на двухстворчатых дверях

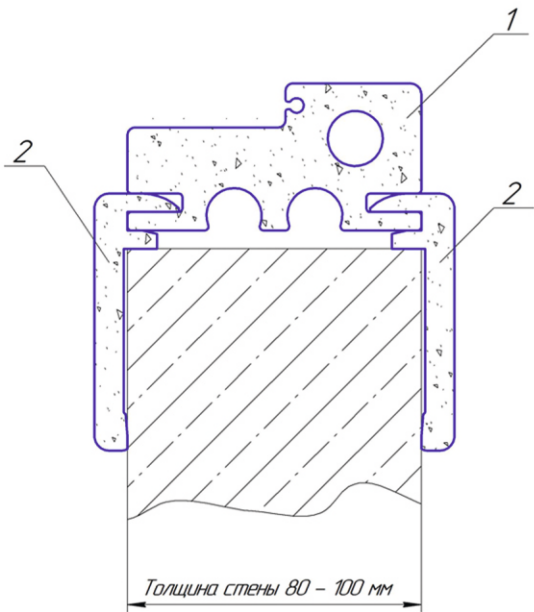


Алюминиевая торцевая накладка для дверного полотна КАРЕЛЛИ classic и КАРЕЛЛИ eco

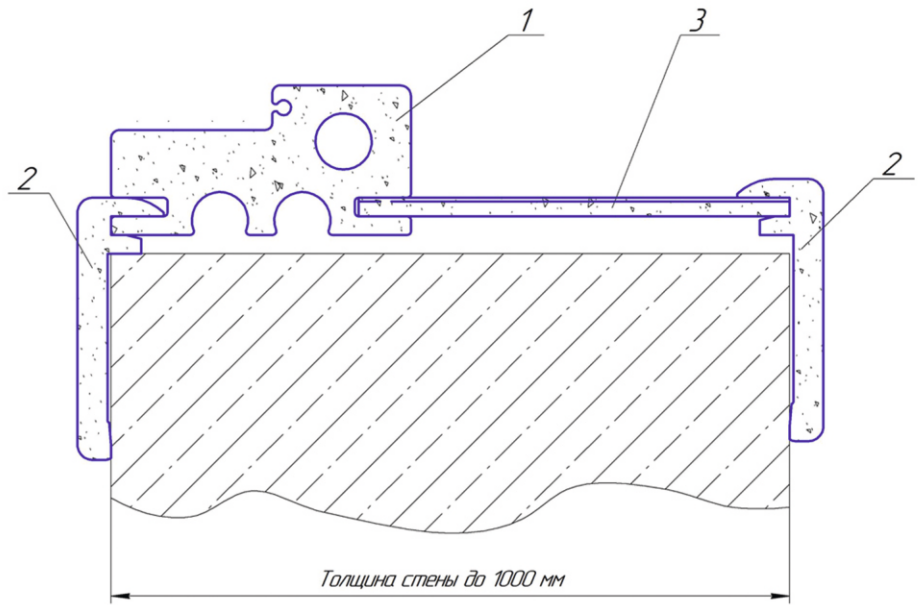


Алюминиевый профиль остекления КАРЕЛЛИ classic и КАРЕЛЛИ eco

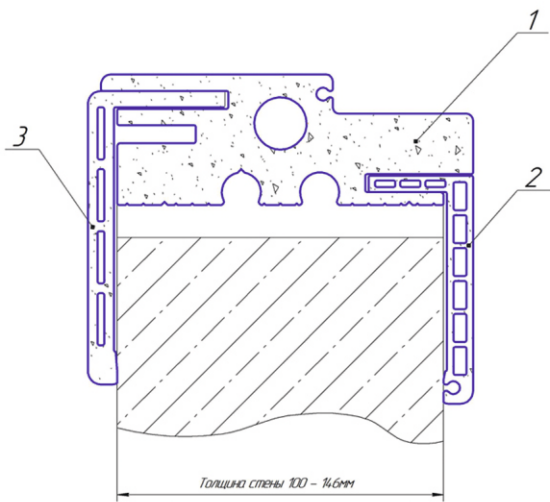




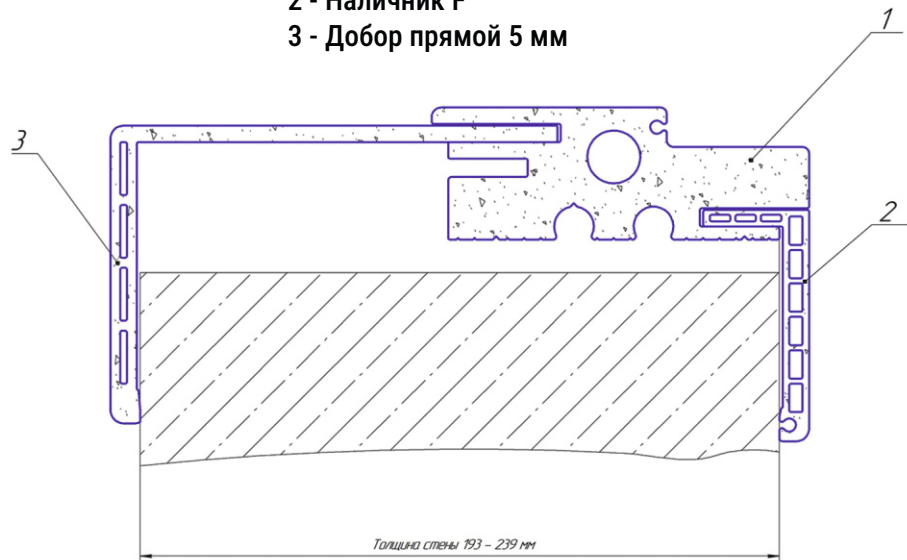
- 1 - Дверная коробка 80 мм
- 2 - Наличник F



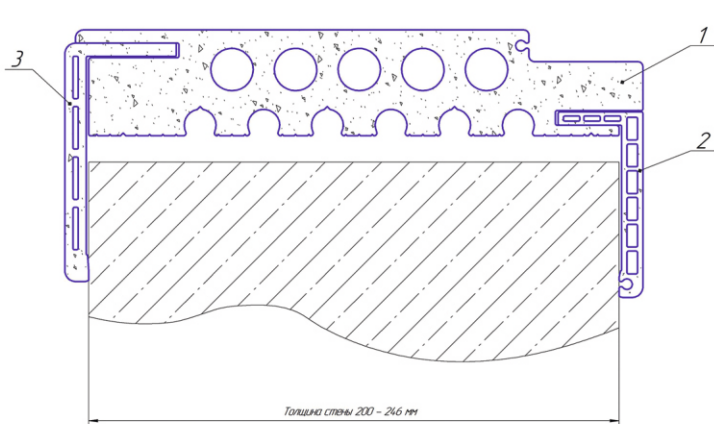
- 1 - Дверная коробка 80 мм
- 2 - Наличник F
- 3 - Добор прямой 5 мм



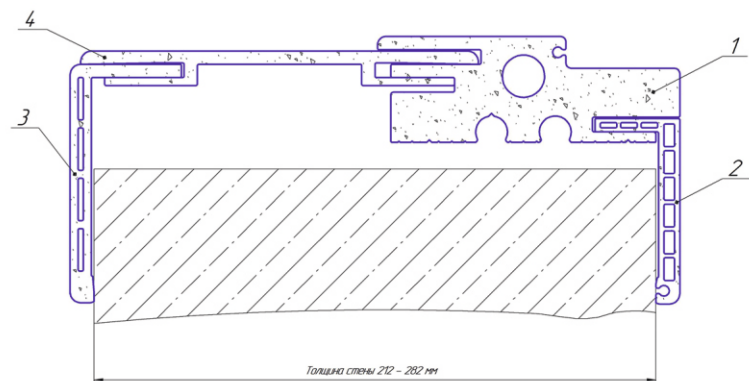
- 1 - Дверная коробка 100 мм
- 2 - Наличник L32
- 3 - Наличник L42



- 1 - Дверная коробка 100 мм
- 2 - Наличник L32
- 3 - Добор L135



- 1 - Дверная коробка 200 мм
- 2 - Наличник L32
- 3 - Наличник L42



- 1 - Дверная коробка 100 мм
- 2 - Наличник L32
- 3 - Наличник L42
- 4 - Добор E150



41 дилер



54 города



более 5000
реализованных
проектов

ДВЕРИ для ОБЪЕКТОВ

ПОВЫШЕННЫЕ ЭКСПЛУАТАЦИОННЫЕ
ХАРАКТЕРИСТИКИ И ДОСТУПНАЯ ЦЕНА

kapelli-doors.ru



Производство
Центральный офис | Склад

г. Ростов-на-Дону,
344064,
ул. Вавилова, 63 А

+7 (863) 261-89-82
+7 (863) 268-87-88

intehplast@intehplast.ru

Представительство в ЦФО
Офис | Склад

г. Москва, 101000,
округ Марьино, ул. Перерва, 11,
с. 21, «Технопарк Перерва»

+7 (903) 745-88-22
+7 (917) 560-42-70

biralex77@yandex.ru

Представительство в СФО и ДВФО
Офис | Склад

г. Новосибирск, 630049,
ул. Красный Проспект, 182,
ТЦ «Европа», 4 этаж, офис 413

+7 (939) 823-01-29

novosibirsk@intehplast.ru